

| 東芝冷蔵庫仕様表 | | | | | | | | | | | | | | 商品のデザイン・仕様・補修用性能部品などは製造改良に伴い予告なく一部変更することがあります。 | | |
|----------|-----|--|-----------|---------|-----------|-----|-----|-----------------|-----|-----|-------|---|----|--|----|------|
| 種 | 項目 | キャビネット色 (WU) / (W) ホワイト (TS) ブラウン | 本体希望小売価格 | 定 | 外形寸法 (mm) | | | 最小必要設置スペース (mm) | | | 据付タイプ | 製 | 電 | 霜 | 温 | |
| | | | | | 格 | 幅 | 奥行 | 高 | 幅 | 奥行 | | | | | | 高 |
| 類 | 機種名 | | 内容積 (L) | | | | | | | | | | | | | |
| 冷蔵庫 | 1ドア | GR-HB40PA | (WU) (TS) | オープン価格* | 38 | 425 | 450 | 520 | 465 | 450 | 620 | ● | 19 | 18/18 | 自動 | 固定式 |
| | | GR-HB30PA | (WU) (TS) | オープン価格* | 27 | 425 | 450 | 425 | 465 | 450 | 525 | ● | 18 | 18/18 | 自動 | 固定式 |
| | | GR-HB30PT | (WU) (TS) | オープン価格* | 27 | 425 | 390 | 499 | 465 | 390 | 599 | ● | 18 | 18/18 | 自動 | 固定式 |
| | | GR-HB50PN | (W) | オープン価格* | 45 | 472 | 450 | 492 | 512 | 500 | 592 | - | 16 | 42/40 | 手動 | 2~7℃ |

※ スッキリタイプとは背面がスッキリしている冷蔵庫です。 ★オープン価格の商品は本体希望小売価格を定めておりません。 ■本カタログに掲載の製品は、日本国内用に設計されているため海外では使用できません。また、アフターサービスもできません。The products in this catalog are designed for use only in Japan and cannot be used in any other country. No servicing is available outside of Japan.

- 車輻・船舶の使用には不向きです
- 車輻・船舶など揺れ動く場所での使用は故障が起こりやすく、この場合は保証期間内であっても有料修理とさせていただきますのでご了承ください。
- 冷蔵庫の内容積について
- カタログに表示の定格内容積は、日本産業規格 (JIS B 8630:2009) に基づき算出したものです。

●受注生産品の納期は受注後約3ヵ月かかります。本製品は業務用機器として販売する冷蔵庫のため、家電リサイクル法の対象外となります。

■設置条件
冷蔵庫を設置する際は、必ず放熱スペースを含んだ最小必要設置スペースをお守りください。また、家具内等に設置する場合は冷蔵庫の性能を十分発揮させる為、通気口および通風路を確保する設計を行ってください。

家具内組み込み例

注1.左右スペースは必ず2cm、上部は10cm以上あげてください。
注2.GR-HB50PN/GR-HB50PNLは奥行を必ず5cm以上あげてください。
注3.扉のある家具内に組み込む場合は前面側、背部に通気口(有効開口面積125cm²以上)を設けてください。

*詳しくは事前にお問い合わせください。

⚠️ 安全に関するご注意

- ご使用前に取扱説明書をよくお読みの上、正しくお使いください。
- 水のかかる所には冷蔵庫を設置しないでください。絶縁が悪くなり、漏電の原因になります。
- 湿気の多い所・水気のある所に冷蔵庫を据え付けるときには、アース・漏電遮断器を取り付けてください。故障や漏電のときに感電するおそれがあります。アース・漏電遮断器の取り付けは販売店にご相談ください。
- 冷蔵庫には医薬品や学术試料などは入れないでください。また、温度管理の難しいものは保存できません。
- 地震などによる冷蔵庫の転倒防止の処理をしてください。振動により冷蔵庫が転倒し、けがの原因となります。
- エーテル・ベンジン・アルコール・ライター・ボンベなどの揮発性、引火性のあるものは、貯蔵しないでください。爆発の危険性があります。

愛情点検 長年ご使用の冷蔵庫の点検を!

このような症状は、ありませんか

- 電源コード、プラグが異常に熱い。
- 電源コードに深いキズや変形がある。
- 焦げくさい臭いがする。

ご使用中

故障や事故防止のため、電源プラグをコンセントから抜き、必ず販売店にご連絡ください。点検・修理に要する費用などは販売店にご相談ください。

- 冷蔵庫床面にいつも水がたまっている。
- ビリビリと電気を感ずる。
- その他の異常や故障がある。

保証書に関するお願い

- 商品には保証書を添付しております。ご購入の際は、必ず保証書をお受け取りの上、保存ください。なお、店名、ご購入年月日の記載のないものは無効となります。
- 製造番号は安全確保上重要なものです。お買い上げの際には商品本体に製造番号が表示されているかご確認ください。
- 冷蔵庫の補修用性能部品(冷媒を含む)の保有期間は製造打ち切り後9年です。

TOSHIBA

東芝ライフスタイル株式会社
キッチンソリューション事業部
〒212-0014 神奈川県川崎市幸区大宮町1310

表示を正しく
家電公取協会員

お買い上げは親切とサービスをお届けする当店で

●このカタログの内容については右記の販売店にお問い合わせください。または、下記におたずねください。
●商品の色は、印刷の具合で実物と若干異なる場合があります。
●商品のデザイン・仕様・補修用性能部品などは改善のため予告なく変更することがあります。

S111465

お買い物・使い方・修理のご相談は **「東芝生活家電ご相談センター」** (フリーダイヤル) **0120-1048-76** (受付時間) 月~土 9:00~18:00 日・祝日 9:00~17:00

※お電話をいただく際には、番号をお確かめの上、おかけ間違いのないようお願いいたします。 ※当社指定休業日を除く

○携帯電話などからのご利用は **0570-0570-33** ○FAX **022-224-6801**

- お客様からご提供いただいた個人情報は、ご相談への回答、カタログ発送などの情報提供に利用いたします。
- 利用目的の範囲内で、当該製品に関連する東芝グループ会社や協力会社へ、お客様の個人情報を提供する場合があります。

●この印刷物は環境に配慮した植物油インキを使用しています。

このカタログの内容は2025年1月現在のものです。

インバーターで、心地よい静けさを。上質なくつろぎをご提案します。

業務用機器

東芝はインバーター方式を採用し、高い静音性・省エネ性能を実現。シックで落ち着いたこだわりのデザインとともに、快適なくつろぎ空間を演出します。

*GR-HB50PN/GR-HB50PNLを除く。

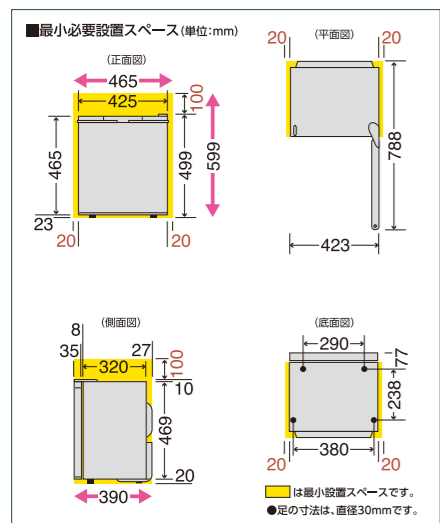


HB30PT (TS) HB40PA (WU) HB50PN (W)

本カタログ掲載商品の価格には、消費税、配送費、設置調整費、アース・工事費、使用済み商品の引き取り費用等は含まれておりません。

GR-HB30PT
左開きもあります GR-HB30PTL (WU) (TS) 庫内仕様は右開きと同じです。
オープン価格* ● **受注生産**
 【定格内容積】27リットル 【質量】18kg
 【外形寸法】幅425×奥行390×高さ499mm

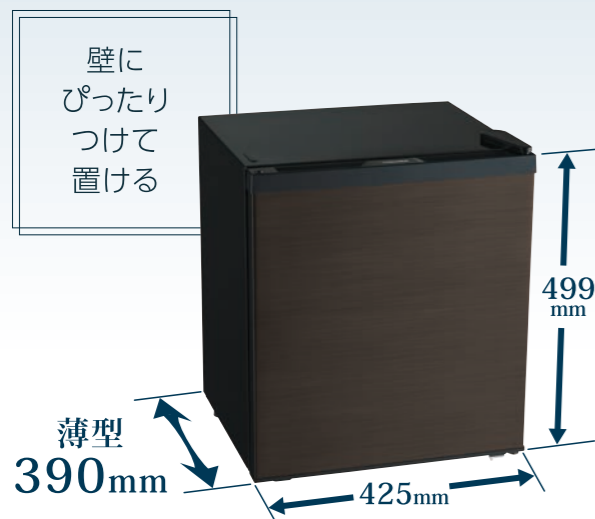
薄型モデル



コンプレッサー方式で、
 奥行き390mmの薄型モデル。

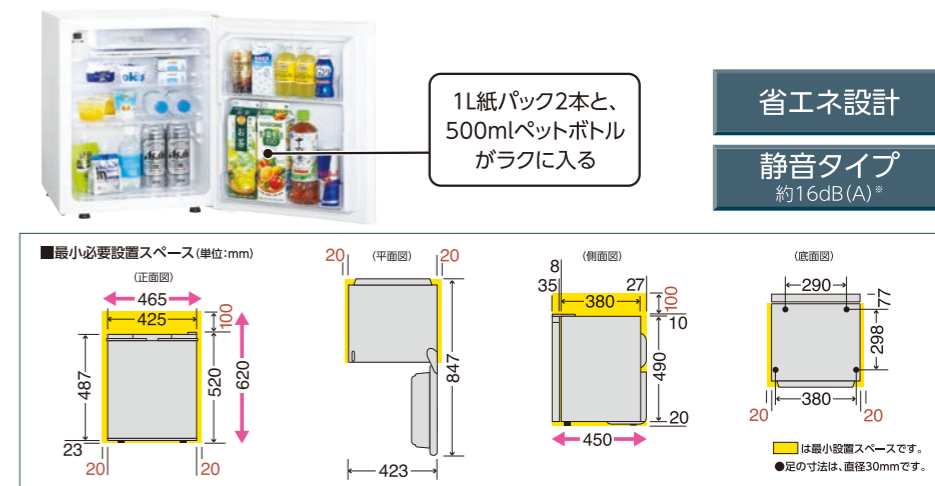


客室の家具にすっきり収まる薄型フォルム。

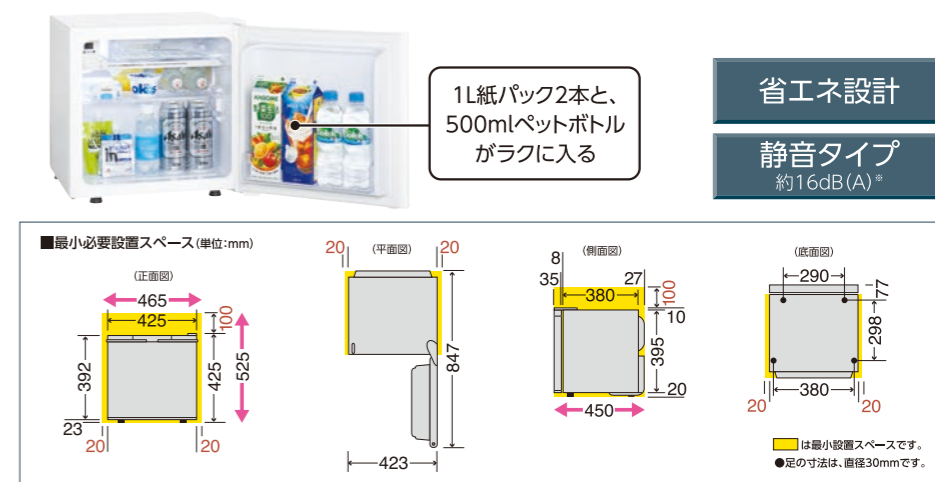


収納力に優れたドアポケットと庫内で、快適なひとときを。

GR-HB40PA
左開きもあります GR-HB40PAL (WU) (TS) 庫内仕様は右開きと同じです。
オープン価格* ● **受注生産**
 【定格内容積】38リットル 【質量】19kg
 【外形寸法】幅425×奥行450×高さ520mm

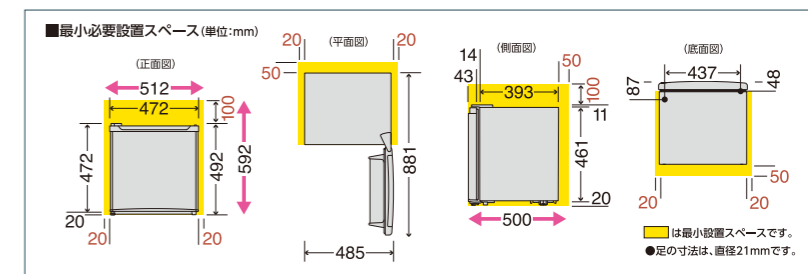


GR-HB30PA
左開きもあります GR-HB30PAL (WU) (TS) 庫内仕様は右開きと同じです。
オープン価格* ● **受注生産**
 【定格内容積】27リットル 【質量】18kg
 【外形寸法】幅425×奥行450×高さ425mm



シンプルで使いやすい、スタンダードタイプ。

GR-HB50PN
左開きもあります GR-HB50PNL (W) 庫内仕様は右開きと同じです。
オープン価格* ● **受注生産**
 【定格内容積】45リットル 【質量】16kg
 【外形寸法】幅472×奥行450×高さ492mm



インバーター搭載だからできる優れた**省エネ設計**

当社従来インバーター方式商品(2004年度製品:GR-HB40A2)に比べて、さらに消費電力量を低減。きめ細かな制御により効率よく冷やし、優れた省エネ性能を実現します。
 *GR-HB50PN/GR-HB50PNLを除く。

インバーター搭載だからできる約16dB(A)*の**静音設計**

当社従来インバーター方式商品(GR-HB40A2)に比べて、静音性が向上。低Hz運転によりモーター音・振動音を抑えるので、運転音がほとんど気になりません。
 *GR-HB50PN/GR-HB50PNLを除く。



コンプレッサー方式で、**しっかり冷却**

東芝はコンプレッサー方式を採用。消費電力をセーブしながら、しっかり冷却します。

電源スイッチ

使用頻度の少ない時間帯などに、運転を停止できるので節電に役立ちます。

*GR-HB50PN/GR-HB50PNLを除く。

明るく見やすい庫内LED照明

*GR-HB50PN/GR-HB50PNLを除く。

棚

入れる物の大きさに合わせて棚の高さを変えられます。

*GR-HB40PA/GR-HB40PAL、GR-HB30PA/GR-HB30PALのみ対応。

温度設定は固定式自動調節

*GR-HB50PN/GR-HB50PNLを除く。

冷却力の低下を防ぐ自動霜取り機能

*GR-HB50PN/GR-HB50PNLを除く。

ノンフロン冷媒の使用により環境に配慮

選べる多彩なオプション*

●お部屋のレイアウトに合わせて、右開き/左開きを選べるリバーシブル設計
 *オプションの場合は別途ご相談ください。

※ JIS C 9607規定の騒音試験による(冷蔵庫周囲温度20℃、安定運転時)。 ★オープン価格の商品は希望小売価格を定めておりません。